

ПРЕДОХРАНИТЕЛИ ТИПА НПН2-60

ТУ16-521.010-75

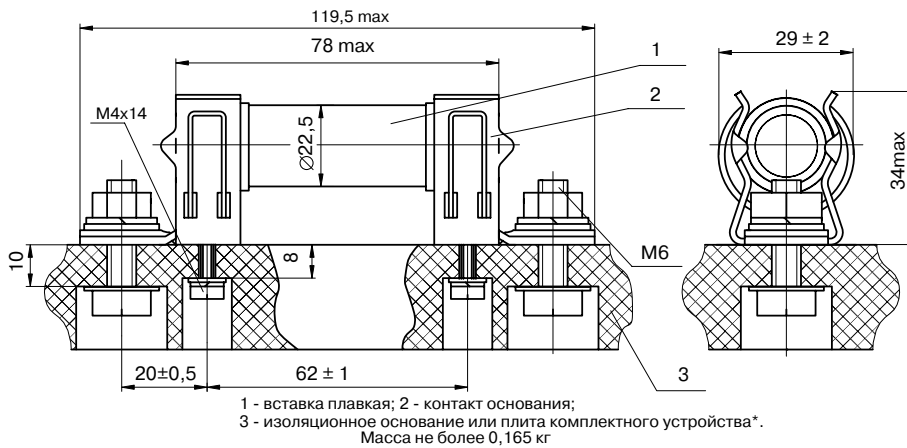
Номинальное напряжение переменного тока 380 В частоты 50 и 60 Гц (допускается переменное напряжение до 500 В частоты 50 и 60 Гц и напряжение постоянного тока до 220 В)

Номинальные токи – 6,3; 10; 16; 20; 25; 31,5; 40 и 63 А

Отключающая способность – 10 кА

Климатические исполнения – УЗ, ТЗ и УХЛ4

Соответствуют требованиям ГОСТ 17242.



* Предохранители НПН2-60 можно также монтировать на изоляторах ОФП-1 производства АООТ «Андреевский фарфоровый завод». Тел./факс (08267) 31004.

Пример заказа предохранителя НПН2-60 на номинальный ток плавкой вставки 6,3 А, климатического исполнения УЗ:

«Предохранитель НПН2-60-УЗ, 6,3 А ТУ16-521.010-75»

ПРЕДОХРАНИТЕЛИ СЕРИИ ПП17

ТУ16-522.133-77

Номинальное напряжение:

переменного тока – 380 В частоты 50 и 60 Гц (допускается напряжение до 500 В частоты 50 и 60 Гц)

постоянного тока – до 220 В (допускается до 440 В)

Номинальные токи – 500; 630; 800 и 1000 А

Отключающая способность:

на переменном токе – 100 кА

на постоянном токе – 80 кА

Климатические исполнения – УЗ и ТЗ. Масса – не более 2,3 кг

Типовое обозначение предохранителей: ПП17-397.

Предохранители изготавливаются:

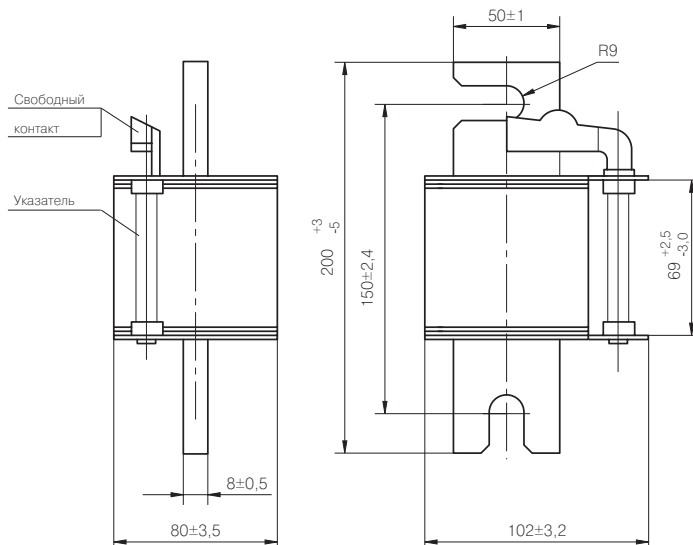
- без сигнализации (при заказе к типу предохранителя добавить цифру 0)

- с указателем срабатывания (при заказе к типу предохранителя добавить цифру 1)

- с указателем срабатывания и замыкающим свободным контактом (при заказе к типу предохранителя добавить цифру 2)

- с указателем срабатывания и размыкающим свободным контактом (при заказе к типу предохранителя добавить цифру 3)

Соответствуют требованиям ГОСТ 17242.



Пример заказа предохранителя ПП17 на номинальный ток 800 А, с указателем срабатывания и размыкающим свободным контактом, климатического исполнения УЗ:

«ПП17-3973 УЗ на ток 800 А ТУ16-522.133-77».