

ОБОЛОЧКИ ЗАЩИТНЫЕ РАСПРЕДЕЛИТЕЛЬНЫЕ ТИПА ОЗР

ТУ3464-013-05758109-99

Предназначены для открытой установки на стены внутри зданий и служат для встраивания электрических аппаратов с размерами в соответствии с рисунком 1, с креплением на DIN рейку шириной 35 мм.

Ввод и вывод внешних проводников осуществляется сверху, снизу или сзади путем выламывания (выпиливания) нужных отверстий и пазов в основании или корпусе оболочки под стандартные кабельные каналы, сальники или муфты.

Оболочки могут комплектоваться в любом сочетании по заказу потребителя:

- автоматическими выключателями типа ВМ40 (одно-, двух- или трехполюсными), ТУ3421-003-05758109-96,
- выключателями типа ВМ40Р (одно-, двух- или трехполюсными) ТУ3424-011-05758109-99,
- выключателями, управляемыми дифференциальным током типа УЗО-Д40 с уставками по току утечки 10 или 30 мА ТУ3420-007-05758109-98
- розетками с заземляющими контактами, с креплением на DIN – рейке,
- контактными зажимами РЕ и N на рейке,
- DIN - рейками,
- изоляционной панелью для обеспечения возможности присоединения стандартных кабельных каналов круглого сечения, кабельных сальников, муфт и др.,
- защитной модульной крышкой, закрывающей неиспользованную часть окна для электрических аппаратов,
- ярлыками на клеящей основе для маркировки электрических аппаратов.

Оболочки с встроенными электрическими аппаратами сконструированы таким образом, что позволяют проводить легкий и безопасный монтаж, и предназначены для распределения энергии в индивидуальном строительстве, на небольших предприятиях, объектах сферы обслуживания, в офисах и других аналогичных местах.

Оболочки имеют дверцу, которая по заказу потребителя может быть установлена для открывания как справа, так и слева.

Материал оболочек - изоляционный, трудногорючий пластик.

Номинальные токи встраиваемых аппаратов:

- автоматических выключателей типа ВМ40 - 2-63А,
- выключателей типа ВМ40Р – 40,63А,
- УЗО-Д40 - 16, 25, 32, 40, 50 А.

Номинальное напряжение оболочек со встроенными электрическими аппаратами - до 400В.

Номинальное напряжение изоляции - 400В.

Степень защиты оболочек: - IP40

Класс защиты - II

Оболочки с встроенными электрическими аппаратами поставляются без внутреннего электрического монтажа. По заказу потребителя такой монтаж может быть произведен по согласованной с изготовителем принципиальной электрической схеме.

Соответствуют требов. ГОСТ Р 51321.1 (МЭК 60439-1-92), ГОСТ Р 51321.3 (МЭК 60439-3-90).

Габаритные размеры оболочек, мм:

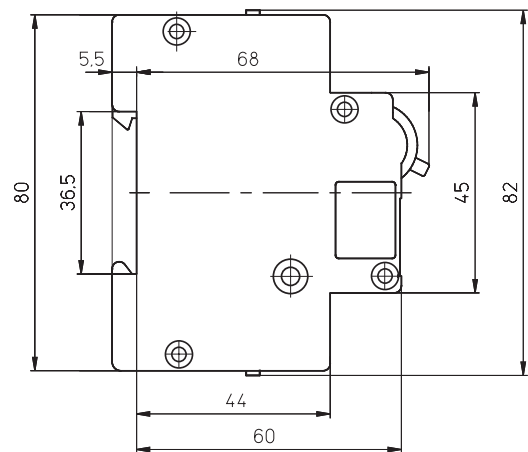
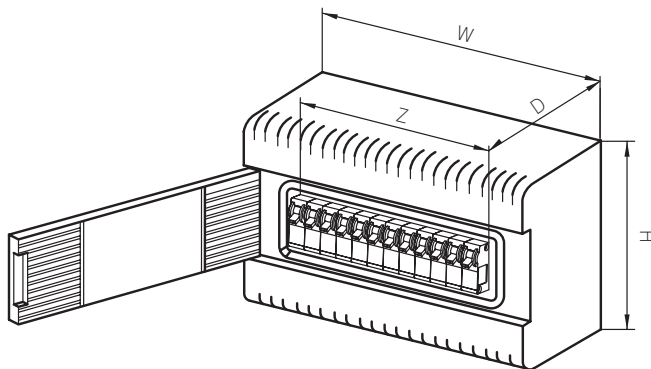


Рис. 1

Оболочка	W	H	D	Z
ОЗР-4	120	202	95	70
ОЗР-6	199	202	95	105
ОЗР-12	304	202	95	210
ОЗР-24	304	350	95	210 2 ряда

Пример заказа оболочки защитной распределительной на 12 модулей с встроенными аппаратами: ВМ40 ЗХС40-1 шт., ВМ40 1ХС25 - 2 шт., ВМ40 1ХС16 - 3 шт., УЗО-Д40 2225 - 2 шт.:

«Оболочка ОЗР-12 - 1 шт., укомплектованная ВМ40 ЗХС40 - 1 шт., ВМ40 1ХС25 - 2 шт., ВМ40 1ХС16 - 3 шт., УЗО-Д40АС 2225 - 2 шт. ТУ 3464-013-05758109-99».