

БЫСТРОДЕЙСТВУЮЩИЕ ПЛАВКИЕ ПРЕДОХРАНИТЕЛИ

Предназначены для защиты полупроводниковых устройств промышленного назначения.

ПРЕДОХРАНИТЕЛИ СЕРИИ ПНБ7

ТУ3424-008-05758109-98

Номинальное напряжение переменного тока частоты 50 Гц

380 В для предохранителей ПНБ7-380/100

660 В для предохранителей ПНБ7-690/250, ПНБ7-690/400, ПНБ7-690/630, ПНБ7-690/1000

Номинальные токи – 25; 32; 40; 50; 63; 80 и 100 А – для ПНБ7-380/100

– 100; 125; 160; 200 и 250 А – для ПНБ7-690/250

– 315 и 400 А – для ПНБ7-690/400

– 500 и 630 А – для ПНБ7-690/630

– 800 и 1000 А – для ПНБ7-690/1000

Отключающая способность – 100 кА

Климатическое исполнение – УХЛ3

Предохранители изготавливаются:

– без сигнализации – ПНБ7-380/100

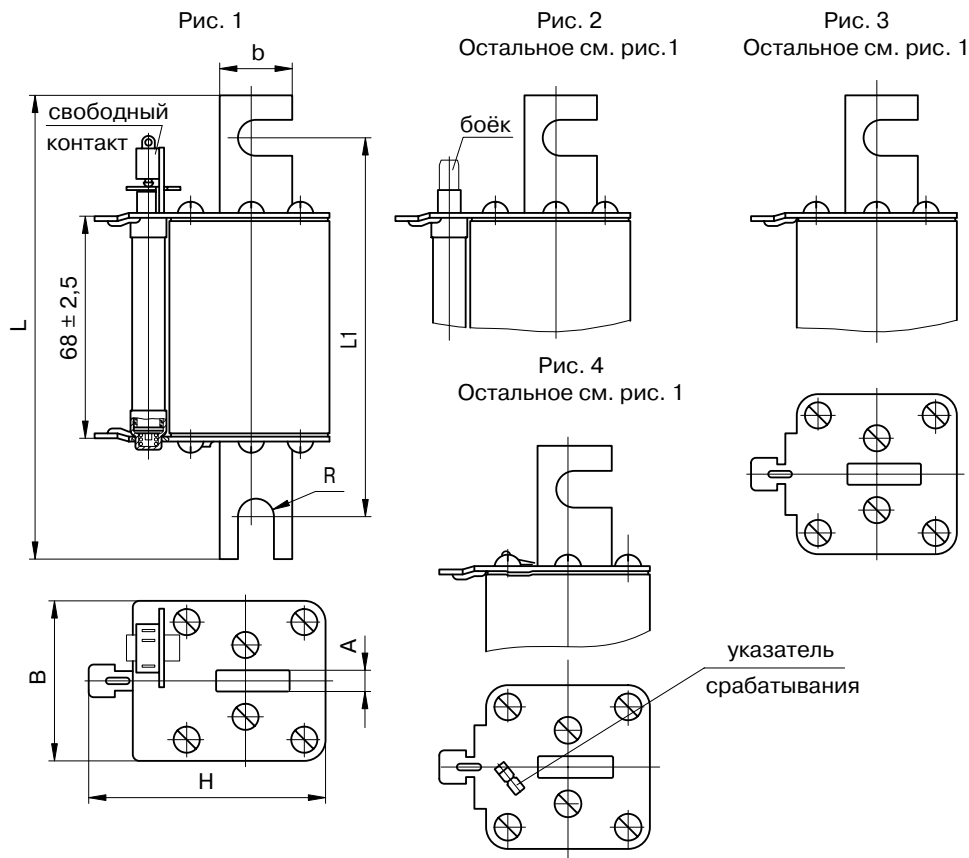
– с бойком; с бойком и свободным контактом,

с указателем срабатывания или без сигнализации

– ПНБ7-690/250, ПНБ7-690/400, ПНБ7-690/630 и ПНБ7-690/1000

Соответствуют требованиям ГОСТ Р 50339.4 (МЭК 269-4).

ГАБАРИТНЫЕ, УСТАНОВОЧНЫЕ И ПРИСОЕДИНИТЕЛЬНЫЕ РАЗМЕРЫ



Типо-исполнение	Рис	Размеры, мм						Масса, кг, не более	
		B	b	H	L	L1	R		A
ПНБ7-690/250-1	1	50±2	20	74	135±3	111±3	4,5	6	0,7
ПНБ7-690/250-3	2			64					
ПНБ7-690/250-0	3								
ПНБ7-690/250-2	4								
ПНБ7-690/400-1	1	59±1	25	84,5	137±3	111±3	5,5	6	1,0
ПНБ7-690/400-3	2			72					
ПНБ7-690/400-0	3								
ПНБ7-690/400-2	4								
ПНБ7-690/630-1	1	66±3	32	90	137±3	111±3	6,5		1,05
ПНБ7-690/630-3	2			77					
ПНБ7-690/630-0	3								
ПНБ7-690/630-2	4								
ПНБ7-690/1000-1	1	80±3	50	102	200±3	150±2,4	9	8	2,03
ПНБ7-690/1000-3	2								
ПНБ7-690/1000-0	3								
ПНБ7-690/1000-2	4								

Рис. 5

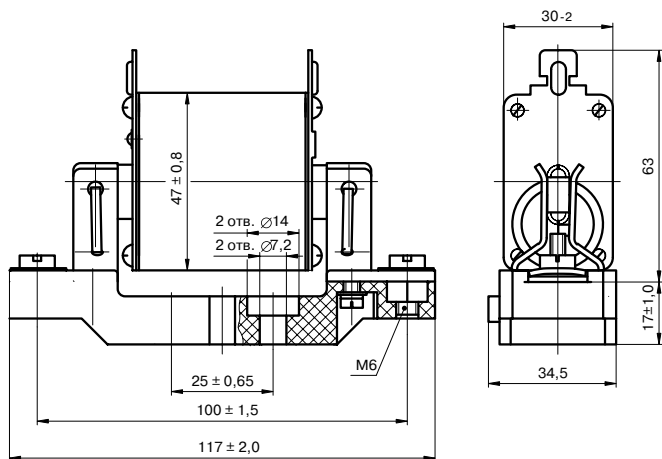


Рис. 7

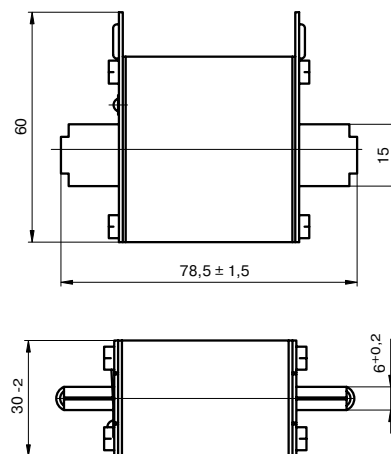
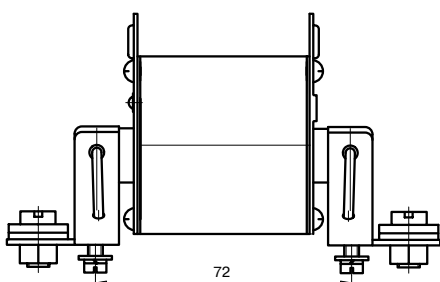


Рис. 6



Типоисполнение	Рис.	Масса, кг, не более
ПНБ7-380/100-2	5	0,30
ПНБ7-380/100-5	6	0,25
ПНБ7-380/100-8	7	0,150

СТРУКТУРА УСЛОВНОГО ОБОЗНАЧЕНИЯ ПРЕДОХРАНИТЕЛЕЙ ПНБ7-380/100

ПНБ7	-	380	/	100	-	X	-	X
Обозначение серии		Обозначение номинального напряжения, В		Обозначение номинального тока, А		Условное обозначение вида монтажа и вида присоединения проводников к выводам : 2- на собственном изоляционном основании, с контактами основания 5- на основаниях комплектных устройств, с контактами основания 8- без основания , без контактов основания (плавкая вставка)		Условное обозначение наличия указателя срабатывания: 0- без сигнализации

СТРУКТУРА УСЛОВНОГО ОБОЗНАЧЕНИЯ ПРЕДОХРАНИТЕЛЕЙ ПНБ7-690

ПНБ7	-	690	/	XXX	-	X
Обозначение серии		Обозначение номинального напряжения, В		Обозначение номинального тока, А 250 400 630 1000		Условное обозначение наличия указателя срабатывания: 0 - без сигнализации 1 - с бойком и свободным контактом 2 - с указателем срабатывания 3 - с бойком

Пример записи обозначения предохранителей на номинальный ток 315 А с бойком при его заказе и в документации другого изделия:

«Предохранитель ПНБ7-690/400-3, 315 А, ТУ 3424-008-05758109-98»