

ПРЕДОХРАНИТЕЛИ СЕРИИ ПП60С

ТУ3424-002-05758109-97

Номинальное напряжение переменного тока 690 В частоты 50 и 60 Гц

Номинальные токи – 400; 500; 630 и 710 А

Отключающая способность – 100 кА

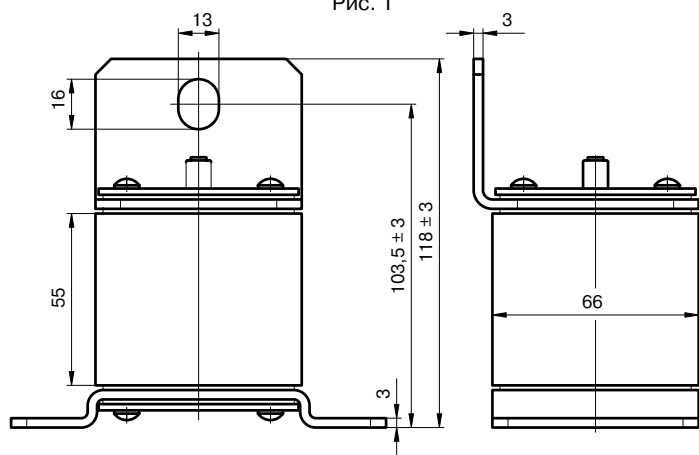
Климатические исполнения – УХЛ3 и Т3

Предохранители изготавливаются с указателем срабатывания, с указателем срабатывания и свободным контактом или без сигнализации.

Соответствуют требованиям ГОСТ Р 50339.4 (МЭК 269-4).

Исполнение 1
(фланцевое симметричное)

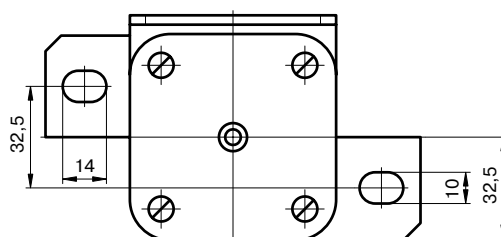
Рис. 1



Исполнение 2
(фланцевое несимметричное)

Остальное см. исполн. 1

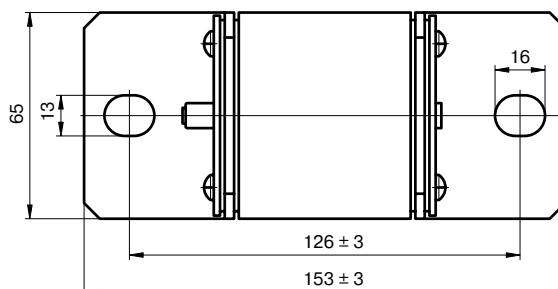
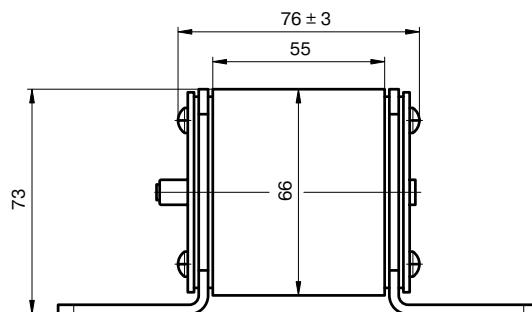
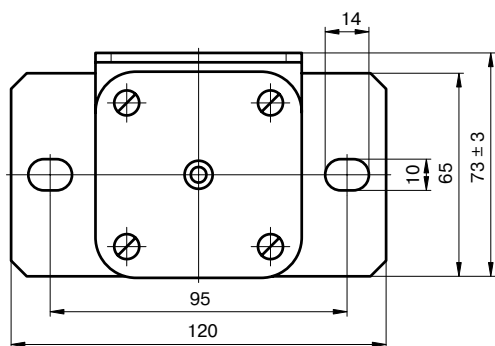
Рис. 1



Исполнение 3
(угловое)

Остальное см. исполн. 1

Рис. 1



Исполнение 4
(угловое с двумя отверстиями - на ток 710 А)
Остальное см. исполн.3

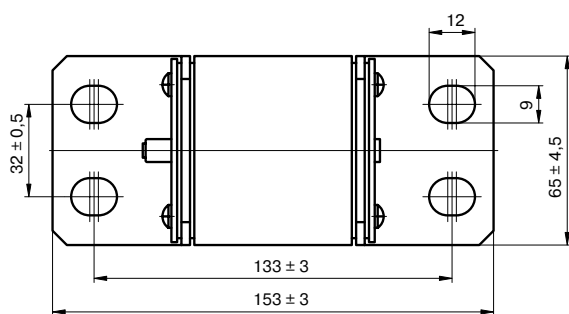
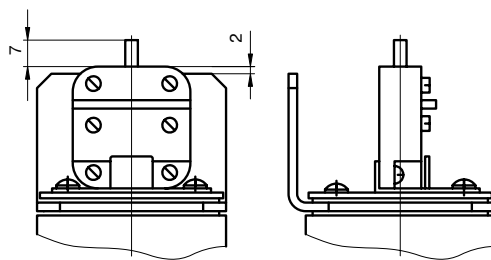
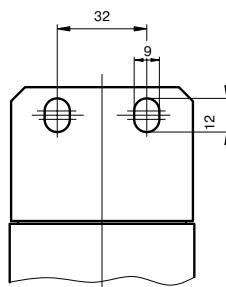
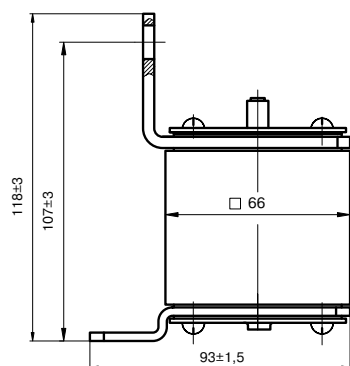


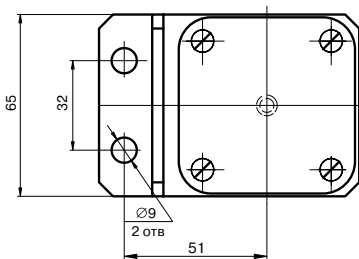
Рис. 2
Исполнение со свободным контактом
Остальное см. исполн. 1, 2, 3, 4, 5



Исполнение 5
(консольное - на ток 710 А)
Остальное см. исполн. 1



Масса не более 1,1 кг
Масса свободного контакта 0.03 кг



СТРУКТУРА УСЛОВНОГО ОБОЗНАЧЕНИЯ ПРЕДОХРАНИТЕЛЕЙ

ПП60С	-	XX	X	X	-	XXXX
Обозначение серии		Условное обозначение номинального тока: 37 – 400 А 38 – 500 А 39 – 630 А 40 – 710 А	Условное обозначение конструктивного исполнения выводов: Г – фланцевое симметричное (Исп. 1) Н – фланцевое несимметричное (Исп. 2) У – угловое (Исп. 3) Т – угловое с двумя отверстиями (исп. 4) К – консольное (исп. 5)	Условное обозначение наличия указателя срабатывания и свободного контакта : 0- без указателя срабатывания и свободного контакта 1- с указателем срабатывания 2- с указателем срабатывания и свободным контактом		Климатическое исполнение: УХЛ3, Т3

Пример записи предохранителя на номинальный ток 630 А, с конструктивным исполнением вывода — фланцевое несимметричное, с указателем срабатывания, климатического исполнения УХЛ3:

«Предохранитель ПП60С-39Н1-УХЛ3, ТУ 3424-002-05758109-97».